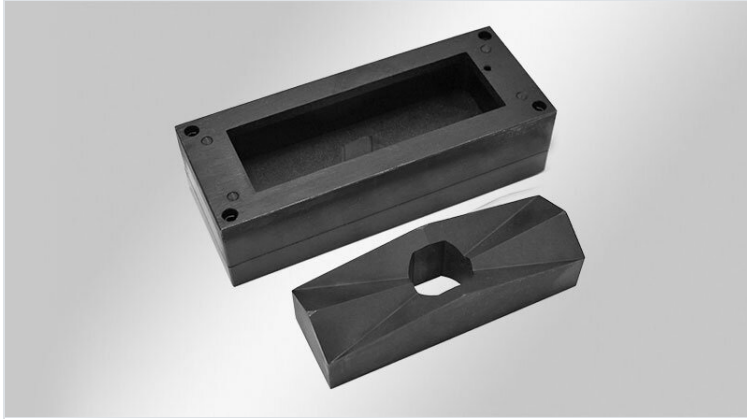


Poinçons carrés & rectangulaires

pour les passe-câbles icotek ainsi que les connecteurs multi-pôle



Les poinçons carrés ou rectangulaires peuvent perforer des tôles d'acier inoxydable (versions V2A), d'acier ou d'aluminium et plastique jusqu'à 2mm d'épaisseur. Ils existent en différentes dimensions notamment pour les connecteurs industriels de 10,16 et 24 pôles, comme des autres qui correspondent aux découpes de nos systèmes de nos systèmes passe-câbles. Les ensembles matrices poinçons intègrent aussi des pointeaux pour les trous de fixation de nos systèmes de passage de câble, vous réalisez la découpe et le traçage en une seule opération.

Ces poinçons sont uniquement utilisables sur des systèmes hydrauliques. Ils sont également compatibles sur des systèmes hydrauliques d'autres fabricants.

Remarque : Le poinçon 125 x 125 mm (réf. 80063) est à utiliser uniquement avec une pompe à pied hydraulique (réf. 80002).

Spécifications

Matière Acier trempé et bruni

Avantages

- Intégration des pointeaux, vous réalisez la découpe et le traçage en une seule opération
- Coffret de transport solide, rembourré et compartimenté
- Convient pour la poinçonneuse hydraulique manuelle icotek et d'autres fabricants

Types et tailles de produits

Poinçon 24



N° de cde	80053	Pour des	Plastique,
EAN	4251269316	matières	Mild steel
	289		(St)
Unité	1	Épais. max.	2 mm
d'emballage		de paroi	
Nombre de	4	Vis	80209
pointeaux		hydraulique	
Découpe	112 x 36 mm	Contre-écrou	80211
Convient pour	KEL-ER 24,	Pointeaux	80065
passer-câbles :	KEL 24, KEL-		
	U 24, KEL-FA		
	24, KEL-FG		
	A, KEL-FG-ER		
	A, KEL-		
	QUICK 24,		
	KEL-QTA 24,		
	KEL-BES 24,		
	KEL-BES-S		
	24, KEL-DPZ		
	24, KEL-DPU		
	24, KEL-DPU-		
	HD 24, KEL-		
	DP 24		
Pour	24-pin		
découpe 			
;du connecteur			

Poinçon 24 V2A



N° de cde	80153	Pour des	Acier
EAN	4251269316	matières	inoxydable
	456		V2A
Unité	1	Épais. max.	2 mm
d'emballage		de paroi	
Nombre de	4	Vis	80209
pointeaux		hydraulique	
Découpe	112 × 36 mm	Contre-écrou	80211
Convient pour	KEL-ER 24,	Pointeaux	80065
passe-câbles :	KEL 24, KEL-		
	U 24, KEL-FA		
	24, KEL-FG		
	A, KEL-FG-ER		
	A, KEL-		
	QUICK 24,		
	KEL-QTA 24,		
	KEL-BES 24,		
	KEL-BES-S		
	24, KEL-DPZ		
	24, KEL-DPU		
	24, KEL-DPU-		
	HD 24, KEL-		
	DP 24		
Pour	24-pin		
découpe			
du connecteur			

Poinçon 24-XL



N° de cde	80054	Épais. max.	2 mm
EAN	4251269316	de paroi	
	296	Vis	80209
Unité	1	hydraulique	
d'emballage		Contre-écrou	80211
Nombre de	4	Pointeaux	80065
pointeaux			
Découpe	112 × 46 mm		
Convient pour	KEL-ER 24,		
passe-câbles :	KEL 24, KEL-		
	U 24, KEL-FA		
	24, KEL-FG		
	A, KEL-FG-ER		
	A, KEL-		
	QUICK 24,		
	KEL-BES 24,		
	KEL-BES-S		
	24, KEL-DPZ		
	24, KEL-DPU		
	24, KEL-DPU-		
	HD 24		
Pour des	Plastique,		
matières	Mild steel		
	(St)		

Poinçon 24-XL V2A



N° de cde	80154	Épais. max.	2 mm
EAN	4251269316	de paroi	
	463	Vis	80209
Unité	1	hydraulique	
d'emballage		Contre-écrou	80211
Nombre de	4	Pointeaux	80065
pointeaux			

Découpe **112 x 46 mm**

Convient pour **KEL-ER 24,**
passe-câbles : **KEL 24, KEL-**

U 24, KEL-FA

24, KEL-FG

A, KEL-FG-ER

A, KEL-

QUICK 24,

KEL-BES 24,

KEL-BES-S

24, KEL-DPZ

24, KEL-DPU

24, KEL-DPU-

HD 24

Pour des
matières

**Acier
inoxydable
V2A**

Poinçon KEA 24



N° de cde	80101	Épais. max.	2 mm
EAN		de paroi	
Unité	1	Vis	80209
d'emballage		hydraulique	
Nombre de	4	Contre-écrou	80211
pointeaux		Pointeaux	80065

Découpe **112 x 56 mm**

Convient pour **KEA 24 W90**

passe-câbles : **S, KEA 24**

W90 R

Pour des
matières

**Plastique,
Mild steel
(St)**

Poinçon KEA 24 V2A



N° de cde	80225	Épais. max.	2 mm
EAN		de paroi	
Unité	1	Vis	80209
d'emballage		hydraulique	
Nombre de	4	Contre-écrou	80211
pointeaux		Pointeaux	80065
Découpe	112 x 56 mm		
Convient pour	KEA 24 W90		
passes-câbles :	S, KEA 24		
	W90 R		
Pour des	Acier		
matières	inoxydable		
	V2A		

Poinçon 24-E



N° de cde	80061	Pour des	Plastique,
EAN	4251269318	matières	Mild steel
	757		(St)
Unité	1	Épais. max.	2 mm
d'emballage		de paroi	
Nombre de	-	Vis	80209
pointeaux		hydraulique	
Découpe	112 x 66 mm	Contre-écrou	80211
Convient pour	KEL 24-E		
passes-câbles :			
Pour	32-pin		
découpe 			
;du connecteur			

Poinçon 16



N° de cde	80052	Pour des	Plastique,
EAN	4251269316	matières	Mild steel
	272		(St)
Unité	1	Épais. max.	2 mm
d'emballage		de paroi	
Nombre de	4	Vis	80209
pointeaux		hydraulique	
Découpe	86 x 36 mm	Contre-écrou	80211
Convient pour	KEL-ER 16,	Pointeaux	80065
passes-câbles :	KEL 16, KEL-		
	U 16, KEL-FA		
	16, KEL-		
	QUICK 16,		
	KEL-BES 16,		
	KEL-BES-S		
	16, KEL-DPZ		
	16, KEL-DP		
	16		
Pour	16-pin		
découpe			
du connecteur			

Poinçon 16 V2A



N° de cde	80152	Pour des	Acier
EAN	4251269316	matières	inoxydable
	449		V2A
Unité	1	Épais. max.	2 mm
d'emballage		de paroi	
Nombre de	4	Vis	80209
pointeaux		hydraulique	
Découpe	86 x 36 mm	Contre-écrou	80211
Convient pour	KEL-ER 16,	Pointeaux	80065
passes-câbles :	KEL 16, KEL-		
	U 16, KEL-FA		
	16, KEL-		
	QUICK 16,		
	KEL-BES 16,		
	KEL-BES-S		
	16, KEL-DPZ		
	16, KEL-DP		
	16		
Pour	16-pin		
découpe			
du connecteur			

Poinçon 10



N° de cde	80051	Pour des	Mild steel
EAN	4251269316	matières	(St),
	265		Plastique
Unité	1	Épais. max.	2 mm
d'emballage		de paroi	
Nombre de	4	Vis	80209
pointeaux		hydraulique	
Découpe	65 x 36 mm	Contre-écrou	80211
Convient pour	KEL-ER 10,	Pointeaux	80065
passes-câbles :	KEL 10, KEL-		
	U 10, KEL-FA		
	10, KEL-		
	QUICK 10,		
	KEL-QTA 10,		
	KEL-BES 10,		
	KEL-BES-S		
	10, KEL-DPZ		
	10, KEL-DP		
	10		
Pour	10-pin		
découpe			
du connecteur			

Poinçon 10 V2A



N° de cde	80151	Pour des	Acier
EAN	4251269316	matières	inoxydable
	432		V2A
Unité	1	Épais. max.	2 mm
d'emballage		de paroi	
Nombre de	4	Vis	80209
pointeaux		hydraulique	
Découpe	65 x 36 mm	Contre-écrou	80211
Convient pour	KEL-ER 10,	Pointeaux	80065
passes-câbles :	KEL 10, KEL-		
	U 10, KEL-FA		
	10, KEL-		
	QUICK 10,		
	KEL-QTA 10,		
	KEL-BES 10,		
	KEL-BES-S		
	10, KEL-DPZ		
	10, KEL-DP		
	10		
Pour	10-pin		
découpe			
du connecteur			

Poinçon 6



N° de cde	80062	Pour des	Plastique,
EAN	4251269319	matières	Mild steel
	013		(St)
Unité	1	Épais. max.	2 mm
d'emballage		de paroi	
Nombre de	4	Vis	80209
pointeaux		hydraulique	
Découpe	52 x 36 mm	Contre-écrou	80211
Convient pour	KEL-DPZ 6,	Pointeaux	80065
passer-câbles :	KEL-DP 6		
Pour	6-pin		
découpe 			
;du connecteur			

Poinçon 6 V2A



N° de cde	80149	Pour des	Acier
EAN	4251269321	matières	inoxydable
	542		V2A
Unité	1	Épais. max.	2 mm
d'emballage		de paroi	
Nombre de	-	Vis	80209
pointeaux		hydraulique	
Découpe	52 x 36 mm	Contre-écrou	80211
Convient pour	KEL-DPZ 6,	Pointeaux	80065
passer-câbles :	KEL-DP 6		
Pour	6-pin		
découpe 			
;du connecteur			

Poinçon B

N° de cde	80049	Épais. max.	2 mm
EAN	4251269331	de paroi	
	831	Vis	80209
Unité	1	hydraulique	
d'emballage		Contre-écrou	80211
Nombre de	4	Pointeaux	80065
pointeaux			
Découpe	46 × 46 mm		
Convient pour	KEL-ER-B,		
passes-câbles :	KEL-B, KEL-		
	U-B, KEL-FG-		
	B, KEL-FG-		
	ER-B, KEL-		
	QUICK-B,		
	KEL-QTA-B,		
	KEL-DPZ-B		
Pour des	Plastique,		
matières	Mild steel		
	(St)		

Poinçon B

N° de cde	80050	Épais. max.	2 mm
EAN	4251269316	de paroi	
	258	Vis	80209
Unité	1	hydraulique	
d'emballage		Contre-écrou	80211
Nombre de	-		
pointeaux			
Découpe	46 × 46 mm		
Convient pour	KEL-ER-B,		
passes-câbles :	KEL-B, KEL-		
	U-B, KEL-FG-		
	B, KEL-FG-		
	ER-B, KEL-		
	QUICK-B,		
	KEL-QTA-B,		
	KEL-DPZ-B		
Pour des	Plastique,		
matières	Mild steel		
	(St)		

Poinçon B V2A



N° de cde	80150	Épais. max.	2 mm
EAN	4251269316	de paroi	
	425	Vis	80209
Unité	1	hydraulique	
d'emballage		Contre-écrou	80211
Nombre de	-		
pointeaux			
Découpe	46 x 46 mm		
Convient pour	KEL-ER-B,		
passes-câbles :	KEL-B, KEL-		
	U-B, KEL-FG-		
	B, KEL-FG-		
	ER-B, KEL-		
	QUICK-B,		
	KEL-QTA-B,		
	KEL-DPZ-B		
Pour des	Acier		
matières	inoxydable		
	V2A		

Poinçon E5



N° de cde	80058	Épais. max.	2 mm
EAN	4251269316	de paroi	
	333	Vis	80226
Unité	1	hydraulique	
d'emballage		Contre-écrou	80211
Nombre de	2	Pointeaux	80065
pointeaux			
Découpe	112 x 24 mm		
Convient pour	KEL-ER-E5,		
passes-câbles :	KEL-E5, KEL-		
	FG-E5, KEL-		
	FG-ER-E5,		
	KEL-QUICK-		
	E5, KEL-FL 4		
Pour des	Plastique,		
matières	Mild steel		
	(St)		

Poinçon E4



N° de cde	80057	Épais. max.	2 mm
EAN	4251269316	de paroi	
	326	Vis	80226
Unité	1	hydraulique	
d'emballage		Contre-écrou	80211
Nombre de	2	Pointeaux	80065
pointeaux			
Découpe	86 × 24 mm		
Convient pour	KEL-ER-E4,		
passes-câbles :	KEL-E4, KEL-		
	QUICK-E4,		
	KEL-FL 3		
Pour des	Plastique,		
matières	Mild steel		
	(St)		

Poinçon E3



N° de cde	80056	Épais. max.	2 mm
EAN	4251269316	de paroi	
	319	Vis	80226
Unité	1	hydraulique	
d'emballage		Contre-écrou	80211
Nombre de	2	Pointeaux	80065
pointeaux			
Découpe	65 × 24 mm		
Convient pour	KEL-ER-E3,		
passes-câbles :	KEL-E3, KEL-		
	FG-E3, KEL-		
	FG-ER-E3,		
	KEL-QUICK-		
	E3, KEL-FL 2		
Pour des	Plastique,		
matières	Mild steel		
	(St)		

Poinçon E2



N° de cde	80055	Épais. max.	2 mm
EAN	4251269316	de paroi	
	302	Vis	80226
Unité	1	hydraulique	
d'emballage		Contre-écrou	80211
Nombre de	2	Pointeaux	80065
pointeaux			
Découpe	43 x 24 mm		
Convient pour	KEL-ER-E2,		
passes-câbles :	KEL-E2, KEL-		
	FG-E2, KEL-		
	FG-ER-E2,		
	KEL-QUICK-		
	E2, KEL-FL 1		
Pour des	Plastique,		
matières	Mild steel		
	(St)		

Poinçon E1



N° de cde	80075	Épais. max.	2 mm
EAN	4251269332	de paroi	
	517	Vis	80205
Unité	1	hydraulique	
d'emballage		Contre-écrou	80227
Nombre de	2		
pointeaux			
Découpe	21 x 27 mm		
Convient pour	KEL-E1		
passes-câbles :			
Pour des	Plastique,		
matières	Mild steel		
	(St)		

Poinçon 138×138



N° de cde	80086	Vis	80213
EAN	4251269336	hydraulique	
	171	Contre-écrou	80214
Unité d'emballage	1		
Nombre de pointeaux	-		
Découpe	138 x 138 mm		
Pour des matières	Plastique, Mild steel (St)		
Épais. max. de paroi	2 mm		

Poinçon 138×68



N° de cde	80094	Vis	80213
EAN	4251269336	hydraulique	
	256	Contre-écrou	80214
Unité d'emballage	1		
Nombre de pointeaux	-		
Découpe	68 x 138 mm		
Pour des matières	Plastique, Mild steel (St)		
Épais. max. de paroi	2 mm		

Poinçon 125x125



N° de cde **80063** Contre-écrou **80214**
EAN **4251269322**
709
Unité **1**
d'emballage
Nombre de **-**
pointeaux
Pour des **Plastique,**
matières **Mild steel**
(St)
Épais. max. **2 mm**
de paroi
Vis **80213**
hydraulique

Poinçon 92x92



N° de cde **80060** Vis **80209**
EAN **4251269318** hydraulique
252 Contre-écrou **80211**
Unité **1**
d'emballage
Nombre de **-**
pointeaux
Découpe **92 x 92 mm**
Pour des **Plastique,**
matières **Mild steel**
(St)
Épais. max. **2 mm**
de paroi

Poinçon 92×46



N° de cde	80093	Vis	80209
EAN	4251269336	hydraulique	
	249	Contre-écrou	80211
Unité d'emballage	1		
Nombre de pointeaux	-		
Découpe	46 × 92 mm		
Pour des matières	Plastique, Mild steel (St)		
Épais. max. de paroi	2 mm		

Poinçon 92×45



N° de cde	80092	Vis	80209
EAN	4251269336	hydraulique	
	232	Contre-écrou	80211
Unité d'emballage	1		
Nombre de pointeaux	-		
Découpe	45 × 92 mm		
Pour des matières	Plastique, Mild steel (St)		
Épais. max. de paroi	2 mm		

Poinçon 91×117



N° de cde	80066	Vis	80209
EAN		hydraulique	
Unité	1	Contre-écrou	80211
d'emballage			
Nombre de	-		
pointeaux			
Découpe	91 x 117 mm		
Pour des	Plastique,		
matières	Mild steel		
	(St)		
Épais. max.	2 mm		
de paroi			

Poinçon 73×24



N° de cde	80224	Vis	80226
EAN		hydraulique	
Unité	1	Contre-écrou	80211
d'emballage		Pointeaux	80065
Nombre de	4		
pointeaux			
Découpe	73 x 24 mm		
Pour des	Plastique,		
matières	Mild steel		
	(St)		
Épais. max.	2 mm		
de paroi			

Poinçon 71×29

N° de cde	80161	Vis	80226
EAN		hydraulique	
Unité	1	Contre-écrou	80211
d'emballage			
Nombre de pointeaux	-		
Découpe	71 × 29 mm		
Pour des matières	Plastique, Mild steel (St)		
Épais. max. de paroi	2 mm		



Poinçon 68×68

N° de cde	80064	Vis	80209
EAN		hydraulique	
Unité	1	Contre-écrou	80211
d'emballage			
Nombre de pointeaux	-		
Découpe	68 × 68 mm		
Pour des matières	Plastique, Mild steel (St)		
Épais. max. de paroi	2 mm		



Poinçon 65×113



N° de cde	80074	Vis	80209
EAN		hydraulique	
Unité d'emballage	1	Contre-écrou	80211
Nombre de pointeaux	-		
Découpe	65 x 113 mm		
Pour des matières	Plastique, Mild steel (St)		
Épais. max. de paroi	2 mm		

Poinçon 50.8×50.8



N° de cde	80085	Vis	80209
EAN	4251269336	hydraulique	
Unité d'emballage	164	Contre-écrou	80211
Nombre de pointeaux	-		
Découpe	50.8 x 50.8 mm		
Pour des matières	Plastique, Mild steel (St)		
Épais. max. de paroi	2 mm		

Poinçon 50x25



N° de cde	80091	Vis	80231
EAN	4251269336	hydraulique	
	225	Contre-écrou	80227
Unité d'emballage	1		
Nombre de pointeaux	-		
Découpe	25 x 50 mm		
Pour des matières	Plastique, Mild steel (St)		
Épais. max. de paroi	2 mm		

Poinçon 32x90



N° de cde	80159	Vis	80226
EAN		hydraulique	
Unité d'emballage	1	Contre-écrou	80211
Nombre de pointeaux	-		
Découpe	32 x 90 mm		
Pour des matières	Plastique, Mild steel (St)		
Épais. max. de paroi	2 mm		

Poinçon 25.4×25.4



N° de cde	80084	Vis	80205
EAN	4251269336	hydraulique	
	157	Contre-écrou	80227
Unité d'emballage	1		
Nombre de pointeaux	-		
Découpe	25.4 × 25.4 mm		
Pour des matières	Plastique, Mild steel (St)		
Épais. max. de paroi	2 mm		

Poinçon 24×57



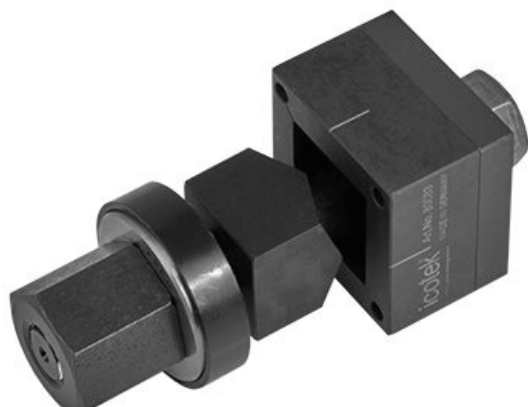
N° de cde	80223	Vis	80226
EAN		hydraulique	
Unité d'emballage	1	Contre-écrou	80211
Nombre de pointeaux	4	Pointeaux	80065
Découpe	24 × 57 mm		
Pour des matières	Plastique, Mild steel (St)		
Épais. max. de paroi	2 mm		

Poinçon 24x24



N° de cde	80083	Vis	80205
EAN	4251269336	hydraulique	
	140	Contre-écrou	80227
Unité d'emballage	1		
Nombre de pointeaux	-		
Découpe	24 x 24 mm		
Pour des matières	Plastique, Mild steel (St)		
Épais. max. de paroi	2 mm		

Poinçon 22.2x22.2



N° de cde	80067	Épais. max. de paroi	2 mm
EAN		Vis	80205
Unité d'emballage	1	hydraulique	
Nombre de pointeaux	2	Contre-écrou	80227
Découpe	22.2 x 22.2 mm	Pointeaux	80232
Pour découpe du connecteur	HAN 3A		
Pour des matières	Plastique, Mild steel (St)		

Poinçon SUB-D9



N° de cde	80073	Vis	80228
EAN		hydraulique	
Unité	1	Contre-écrou	80229
d'emballage			
Nombre de	-		
pointeaux			
Pour	SUB-D9		
découpe 			
;du connecteur			
Pour des	Plastique,		
matières	Mild steel		
	(St)		
Épais. max.	2 mm		
de paroi			

Poinçon 22x45



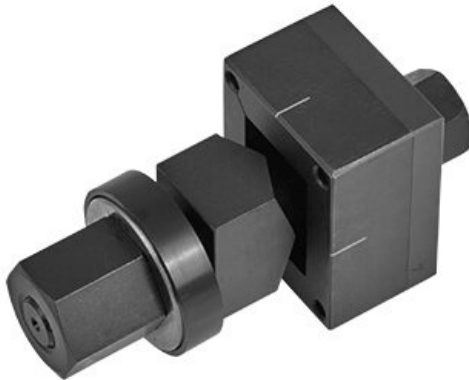
N° de cde	80059	Vis	80205
EAN	4251269319	hydraulique	
	174	Contre-écrou	80227
Unité	1		
d'emballage			
Nombre de	-		
pointeaux			
Découpe	22 x 45 mm		
Pour des	Plastique,		
matières	Mild steel		
	(St)		
Épais. max.	2 mm		
de paroi			

Poinçon 22x42



N° de cde **80089** Vis **80205**
EAN **4251269336** hydraulique
201 Contre-écrou **80227**
Unité **1**
d'emballage
Nombre de **-**
pointeaux
Découpe **22 × 42 mm**
Pour des **Plastique,**
matières **Mild steel**
(St)
Épais. max. **2 mm**
de paroi

Poinçon 22×30



N° de cde **80088** Vis **80205**
EAN **4251269336** hydraulique
195 Contre-écrou **80227**
Unité **1**
d'emballage
Nombre de **-**
pointeaux
Découpe **22 × 30 mm**
Pour des **Plastique,**
matières **Mild steel**
(St)
Épais. max. **2 mm**
de paroi

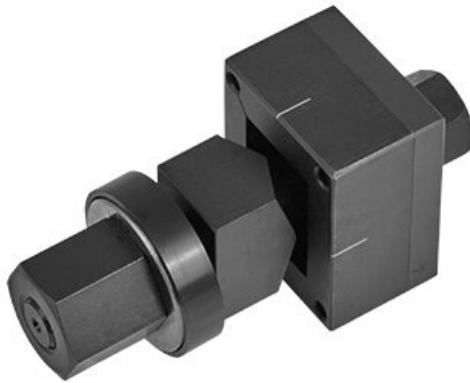
Poinçon 21.3×21.3

N° de cde	80082	Vis	80205
EAN	4251269336	hydraulique	
	133	Contre-écrou	80227
Unité d'emballage	1		
Nombre de pointeaux	-		
Découpe	21.3 × 21.3 mm		
Pour des matières	Plastique, Mild steel (St)		
Épais. max. de paroi	2 mm		

Poinçon 19.1×19.1

N° de cde	80081	Vis	80205
EAN	4251269336	hydraulique	
	126	Contre-écrou	80227
Unité d'emballage	1		
Nombre de pointeaux	-		
Découpe	19.1 × 19.1 mm		
Pour des matières	Plastique, Mild steel (St)		
Épais. max. de paroi	2 mm		

Poinçon 19×17



N° de cde	80087	Vis	80228
EAN	4251269336	hydraulique	
	188	Contre-écrou	80229
Unité d'emballage	1		
Nombre de pointeaux	-		
Découpe	17 × 19 mm		
Pour des matières	Plastique, Mild steel (St)		
Épais. max. de paroi	2 mm		

Poinçon 16.4×15.3



N° de cde	80222	Vis	80228
EAN		hydraulique	
Unité d'emballage	1	Contre-écrou	80229
Nombre de pointeaux	-		
Découpe	16.4 × 15.3 mm		
Pour des matières	Plastique, Mild steel (St)		
Épais. max. de paroi	2 mm		

Poinçon 15.8×15.8



N° de cde	80080	Vis	80228
EAN	4251269336	hydraulique	
	119	Contre-écrou	80229
Unité d'emballage	1		
Nombre de pointeaux	-		
Découpe	15.8 × 15.8 mm		
Pour des matières	Plastique, Mild steel (St)		
Épais. max. de paroi	2 mm		

Poinçon 15.4×14.5



N° de cde	80220	Vis	80228
EAN		hydraulique	
Unité d'emballage	1	Contre-écrou	80229
Nombre de pointeaux	-		
Découpe	15.4 × 14.5 mm		
Pour des matières	Plastique, Mild steel (St)		
Épais. max. de paroi	2 mm		

Poinçon 12.7×12.7



N° de cde	80079	Vis	80228
EAN	4251269336	hydraulique	
	102	Contre-écrou	80229
Unité d'emballage	1		
Nombre de pointeaux	-		
Découpe	12.7 × 12.7 mm		
Pour des matières	Plastique, Mild steel (St)		
Épais. max. de paroi	2 mm		

Vis hydraulique 80205



N° de cde	80205
EAN	
Unité d'emballage	1
Diamètre D1	13 mm
Diamètre D2	11 mm
Longueur	105 mm

Vis hydraulique 80209



N° de cde **80209**
EAN
Unité **1**
d'emballage
Diamètre D1 **19 mm**
Longueur **135 mm**

Vis hydraulique 80213



N° de cde **80213**
EAN
Unité **1**
d'emballage
Diamètre D1 **28,3 mm**
Diamètre D2 **25 mm**
Longueur **155 mm**

Vis hydraulique 80226



N° de cde **80226**
EAN **4251269336**
263
Unité **1**
d'emballage
Diamètre D1 **19 mm**
Diamètre D2 **14 mm**
Longueur **130 mm**

Vis hydraulique 80228



N° de cde **80228**
EAN **4251269336**
287
Unité **1**
d'emballage
Diamètre D1 **9,5 mm**
Diamètre D2 **8,25 mm**
Longueur **105 mm**

Vis hydraulique 80231



N° de cde **80231**
EAN **4251269336**
317
Unité **1**
d'emballage
Diamètre D1 **16 mm**
Diamètre D2 **14,5 mm**
Longueur **110 mm**

Contre-écrou 80206



N° de cde **80206**
EAN
Unité **1**
d'emballage
Filetage **1/2 UNF**

Contre-écrou 80211

N° de cde **80211**
EAN
Unité **1**
d'emballage
Filetage **3/4 UNF**



Contre-écrou 80229

N° de cde **80229**
EAN **4251269336**
294
Unité **1**
d'emballage
Filetage **3/8 UNF**



Contre-écrou 80214

N° de cde **80214**
EAN
Unité **1**
d'emballage



